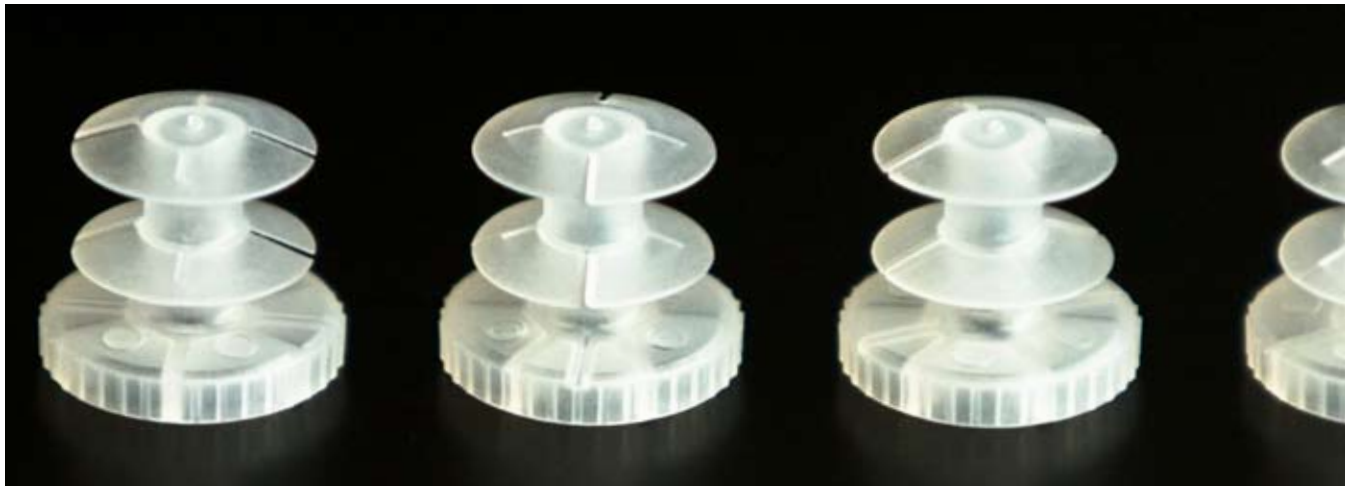


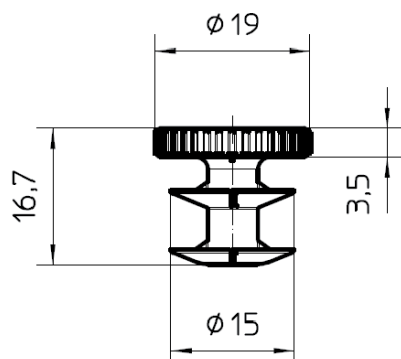
Universalstopfen

Universelles Verschlusssystem für Probenröhrchen



Ziele

Der Universalstopfen ist ein Logistik-hilfsmittel, welches beginnend bei internen Laborabläufen über die Archivierung bis zur Probenent-sorgung eingesetzt werden kann. Er verhindert das Verdunsten der Probe im Archiv, das Eindringen von Fremdstoffen und das Verschütten. Anwendung findet er bereits in Großlabors im Bereich der auto-matisierten und manuellen Pro-benverschließung.



Aussenabmessungen:

Kopf Ø: 19,0 mm
Schaft Ø: 15,0 mm
Länge: 16,7 mm

Typ/ID-Nr.: 8515698.AC

Material: Purell 1840 H natur

Vorteile

- Verschließen von Glas- bzw. Kunststoffröhrchen aller gängigen Hersteller mit Innendurchmesser von 9 bis 13,5 mm
- Optimale automatische Verarbeitbarkeit (Untergreif- und Zentriermöglichkeit, hängende Zuführlage, gute Pufferbarkeit)
- Optimale Haptik bei manueller Verarbeitung
- Schlitze in den Lamellen und am Kappenboden ermöglichen Luftentweichung beim Verschließen
- Ausreichende Rückhaltung des Probenmaterials bei liegenden Proben (trotz Schlitze)

- Bei montiertem Stopfen ragt der Schaft 13,2 mm in das Röhrchen
- Beständig gegenüber gängigen Reinigungs- und Desinfektionsmitteln
- Geeignet für Temperaturen von -5 bis +40°C

Hinweise

- Patentrechtlich geschützt
- Unabhängig von Systemlieferanten

